

SWISSDIVIDE ONE

Des solutions fonctionnelles et esthétiques convaincantes



Systeme de cloisons en verre

**CRÉER DE L'ESPACE,
RELIER LES GENS**

Reference:
Wascosa, Luzern

La fascination du verre - Des espaces avec vue

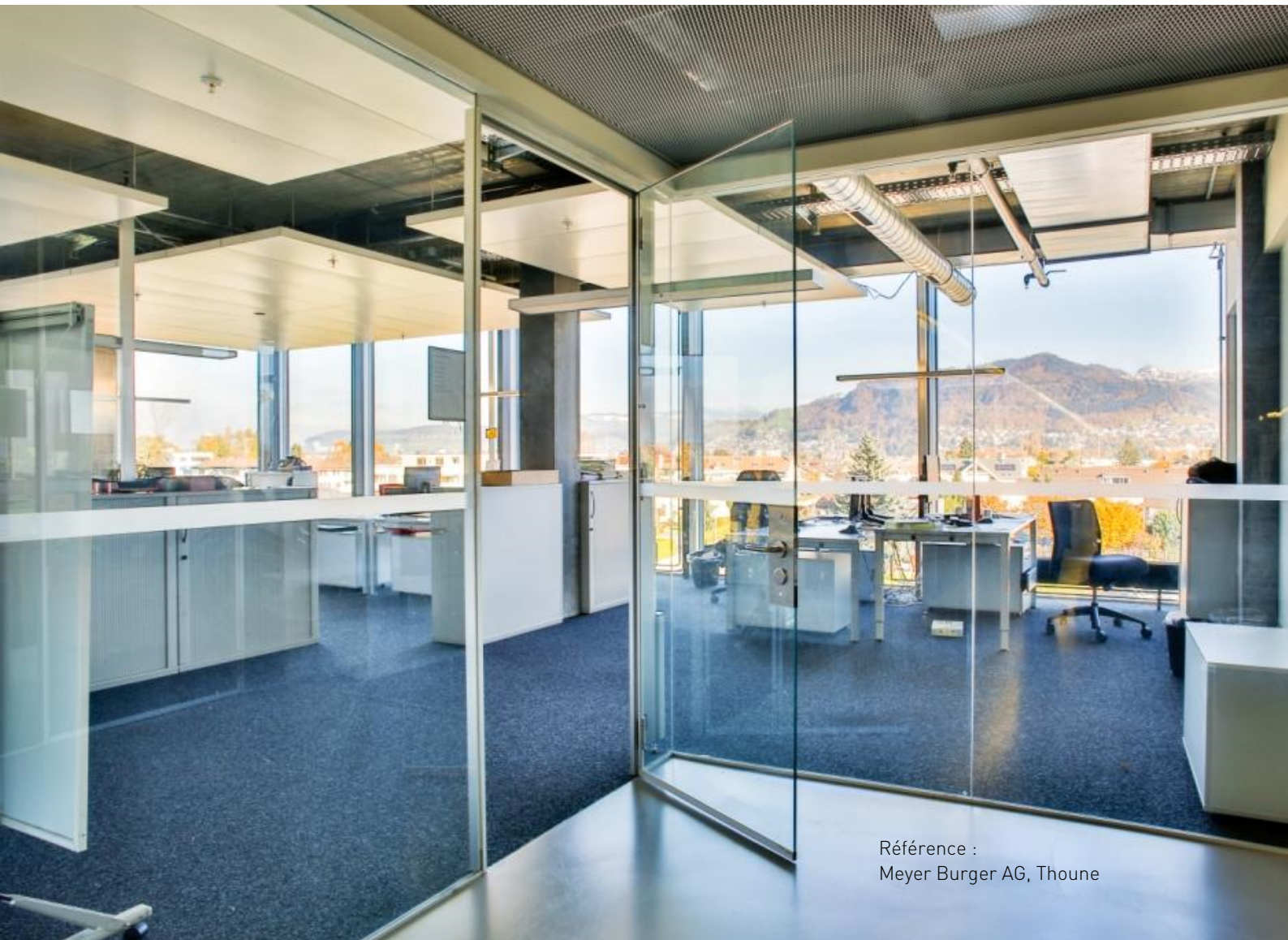
Le verre - il n'y a guère d'autre matériau qui fascine autant les designers et les architectes que le mélange raffiné de sable de quartz, de chaux et de soude. C'est justement à une époque où les gens souhaitent plus d'espace et de clairvoyance que le matériau verre, avec son incroyable diversité de formes et de couleurs, prend de plus en plus d'importance. C'est là que le système de séparation de pièces sans grille SWISSDIVIDE ONE et ses possibilités fascinantes arrivent à point nommé.

Profiter de la transparence

SWISSDIVIDE ONE donne des impulsions totalement nouvelles à l'architecture d'intérieur. Jamais encore la clarté et la fonctionnalité n'avaient été réunies dans une telle diversité. L'ouverture naturelle du verre et les avantages techniques du système sans trame donnent naissance à un nouveau langage des formes transparent.

SWISSDIVIDE ONE est à la fois une paroi de séparation et un élément de design ou fonctionnel. Ses possibilités de conception et de variation permettent de soutenir de nombreux styles. De froid et fonctionnel à chaud et confortable.

SWISSDIVIDE ONE confère à vos pièces une ambiance individuelle et autonome.



Référence :
Meyer Burger AG, Thoune

SWISSDIVIDE ONE

SYSTÈME DE CLOISONS EN VERRE

CARACTERISTIQUES PRINCIPALES

- Système de séparation d'espace tout en verre à simple paroi
- Construction modulaire avec des éléments de porte et des éléments fixes
- Éléments de porte avec ou sans attique
- Épaisseur du système :
- Cadre de porte 60mm
- Profilés de raccordement 25-35mm
- Couleur du système anodisé incolore ou noir
- Différentes variantes de serrures et solutions d'accès possibles
- Poteaux électriques disponibles avec interrupteur, prise de courant, etc.
- Valeurs acoustiques jusqu'à 42 dB (valeur de laboratoire)
- Largeur des joints 4 - 6 mm

VERRES

Élément de porte:	12mm Verre (VSG)
Élément fixe:	12mm Verre (VSG)
	16mm Verre (VSG)
	20mm Verre (VSG)

APPLICATIONS

Cloisons non porteuses pour l'intérieur. Pour séparer les pièces des zones de couloir ou des grands espaces.




- Bureaux et salles de conférence
- Locaux industriels, commerciaux et ateliers
- Hôtels et restaurants
- banques et assurances
- bâtiments publics
- Habitat
- écoles et bibliothèques
- Hôpital, maison de retraite et de soins

OPTIONS

Le verre design et décoratif offre des possibilités supplémentaires.
possibilités de conception :

- Impression digitale CP (sur verre) & FP (film PVB)
- Collection Colordesign & gamme Vanceva
- Différents types de verre avec inserts, traitement de surface, etc.

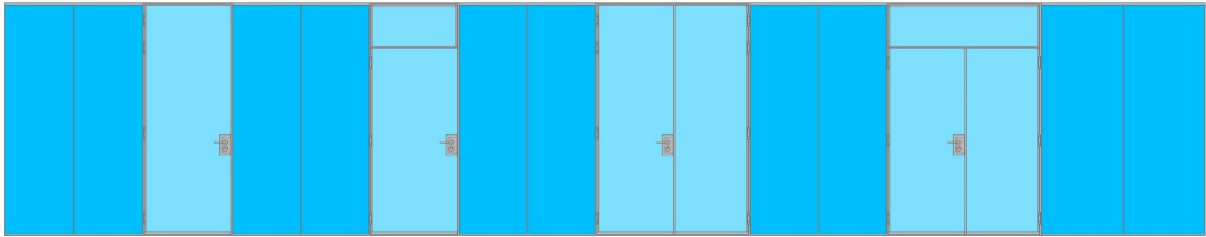
VALEURS SONORES

Image symbolique	Conditions d'essai	Valeur acoustique (laboratoire)
	Élément fixe = VSG 12-1P Élément fixe = VSG 16-1P Élément fixe = VSG 20-1P	Élément fixe: Rw = 39 dB Élément fixe: Rw = 40 dB Élément fixe: Rw = 42 dB
	Porte = VSG 12-1P Élément fixe = VSG 16-1P	Fermeture de la pièce: Rw = 36 dB
	Porte + Attique = VSG 12-1P Haut. Traverse = 2100 mm Élément fixe = VSG 16-1P	Fermeture de la pièce: Rw = 37 dB

Testé selon la norme DIN EN ISO 10140-2.

PLANIFICATION ET TRAITEMENT

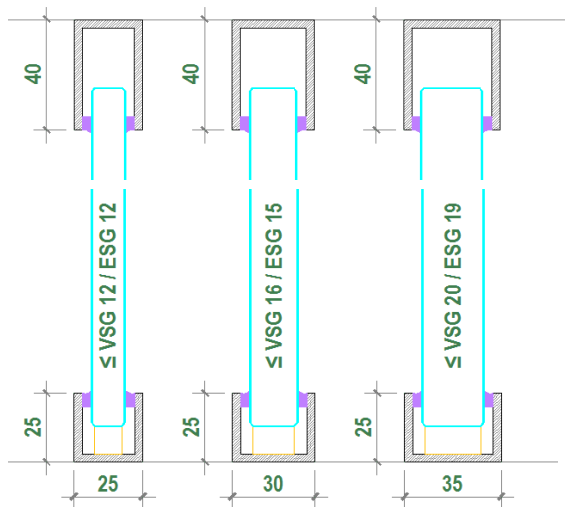
TYPES DE CONSTRUCTION



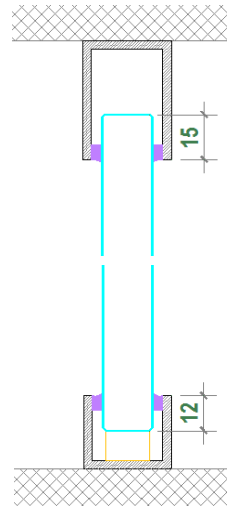
DIMENSIONS

Eléments fixes L:	jusqu'à 2000 mm	Larg. portes à 1 vtx:	jusqu'à 1270 mm
Eléments fixes H :	12mm Glas: bis 2'500 mm	Larg. portes à 2 vtx:	jusqu'à 2000 mm
	16mm Glas: bis 3'500 mm	Haut. porte sans attique:	jusqu'à 2500 mm
	20mm Glas: bis 4'000 mm	Haut. porte avec attique:	jusqu'à 4000 mm

AFFECTATION DES PROFILS EN U



RETRAIT DU VERRE (PLANIFIÉ)



STATIQUE (SÉCURITÉ ANTI-CHUTE)

La sécurité anti-chute (Suisse) doit être garantie selon SIA 261 / 358 et SIGAB 002. En dehors de la Suisse, la norme DIN 18008 « Verre dans la construction - Règles de dimensionnement et de construction » est également applicable. Seuls les vitrages VSG sont autorisés. Le maître d'ouvrage doit clarifier les exigences de protection pour l'objet spécifique. Sur la base des exigences de protection définies, Glas Trösch peut émettre une recommandation.

CLIMATISATION DE L'ESPACE

Le produit SWISSDIVIDE ONE a été testé dans des conditions climatiques normalisées pour l'intérieur. Le produit est donc conçu pour des pièces intérieures avec les charges climatiques auxquelles on peut normalement s'attendre. Une aptitude pour des charges climatiques exceptionnelles (contre des locaux non chauffés, p. ex. caves à vin, etc.) doit être déterminée au cas par cas.

PLANIFICATION ET TRAITEMENT

PAUMELLE

Paumelle (pas de découpe de verre !)



FERME PORTE

Au choix avec ferme-porte rapporté
Unité de blocage à crans disponible

POIGNEE & ROSACE

Bouton de porte droit / coudé (EN 179)
Bouton de porte rond / plat
Rosaces de béquilles et de cylindres avec/sans découpe de cylindre



SERRURE

Serrure à mortaiser lourde
avec / sans pêne dormant
avec / sans blocage du pêne
avec / sans auto-verrouillage
avec / sans fonction anti-panique
Verrouillage du vantail fixe au moyen du pêne dormant (porte à double vantail)



SOLUTIONS D'ACCÈS

Gâche électrique eff-eff 118 ProFix
avec / sans déverrouillage mécanique
avec / sans message de retour
Systèmes d'accès sans fil (fonctionnement sur piles)



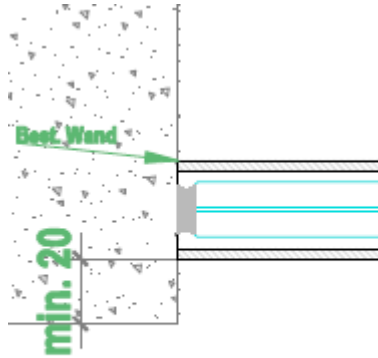
POTEAUX ÉLECTRIQUES / GUIDE-CÂBLES

Poteaux électriques pour interrupteurs, prises de courant, etc.
Découpes pour boîtes vides du commerce (Ø 64 mm) et FLF Feller
Passage de câbles possible dans les poteaux électriques

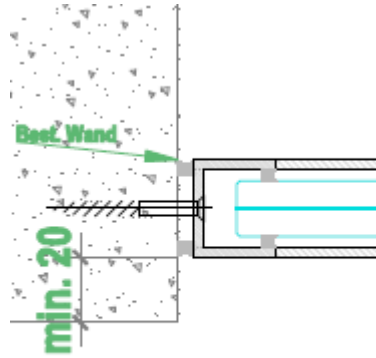


COUPES HORIZONTALES

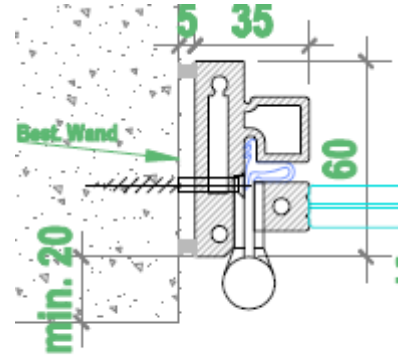
Raccord mural bord à bord



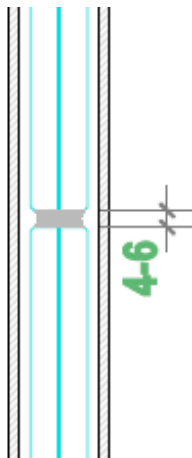
Raccord mural avec profilé



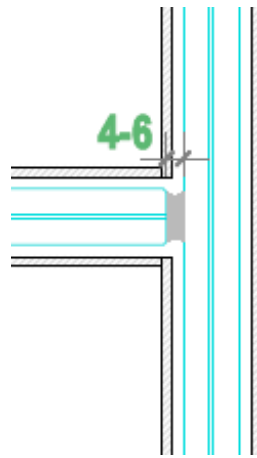
Raccord mural porte



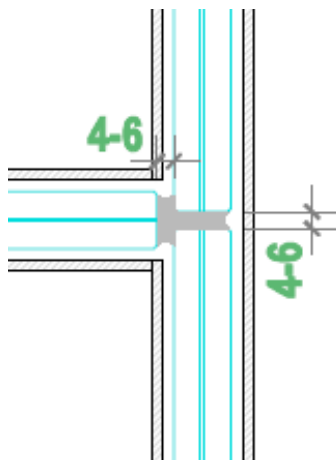
Coup d'élément bout à bout



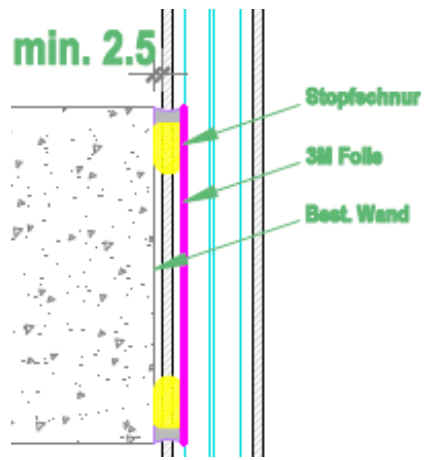
Coup d'élément en T avec 1 raccord



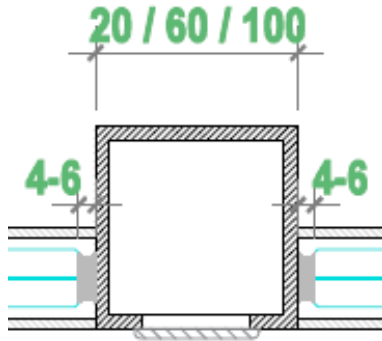
Coup d'élément en T avec 2 raccords



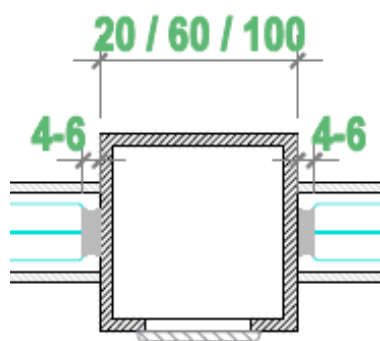
Coup d'élément devant le mur



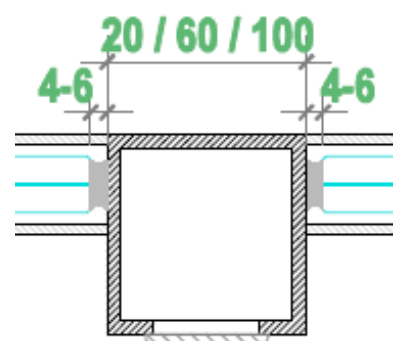
Poteau électrique à l'avant



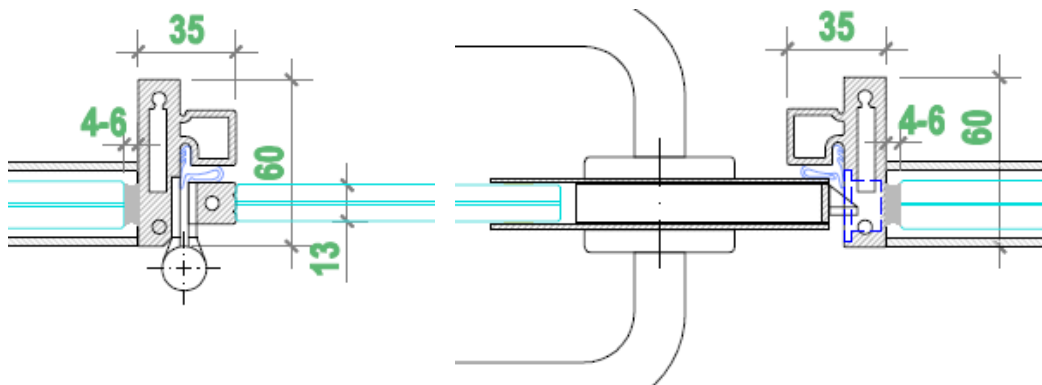
Poteau électrique central



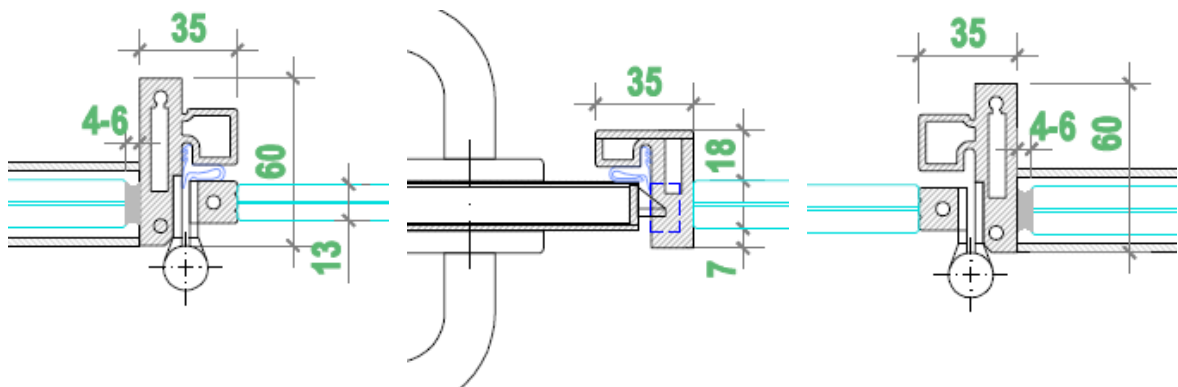
Poteau électrique arrière



Porte battante côté paumelles et serrure

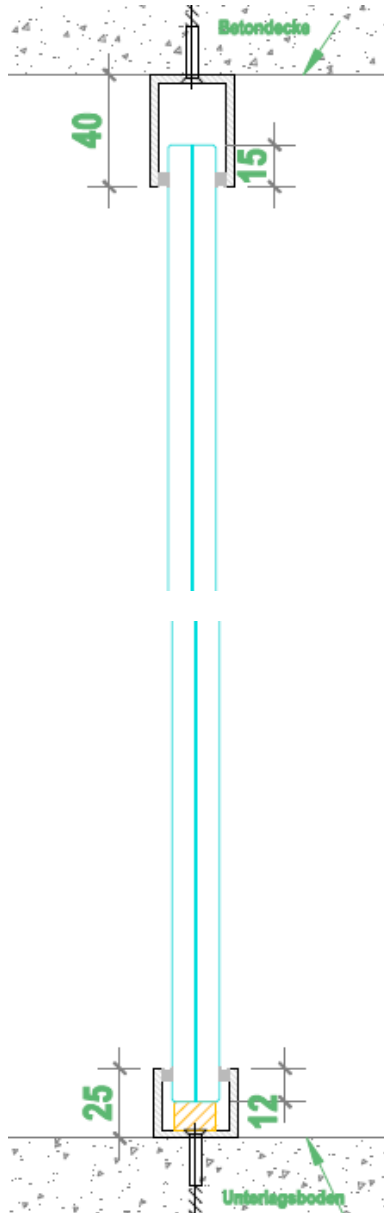


Porte à double battant côté paumelles et serrure

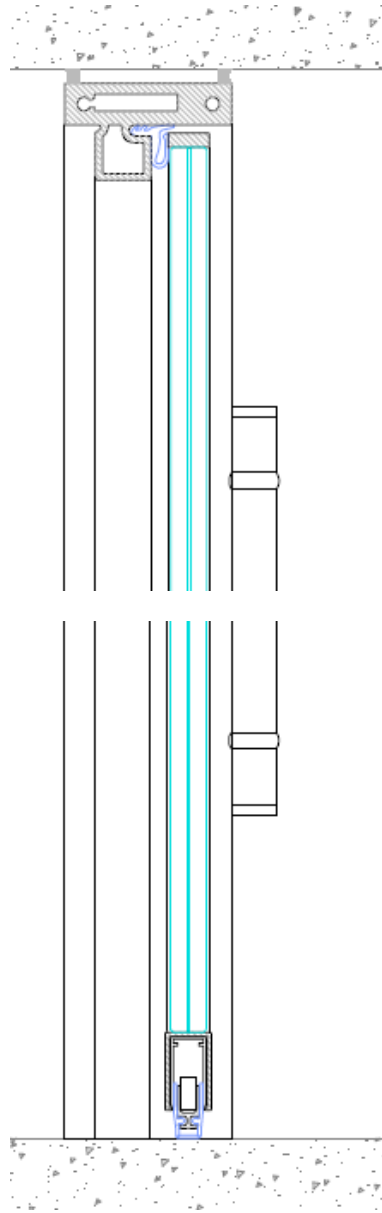


COUPES VERTICALES

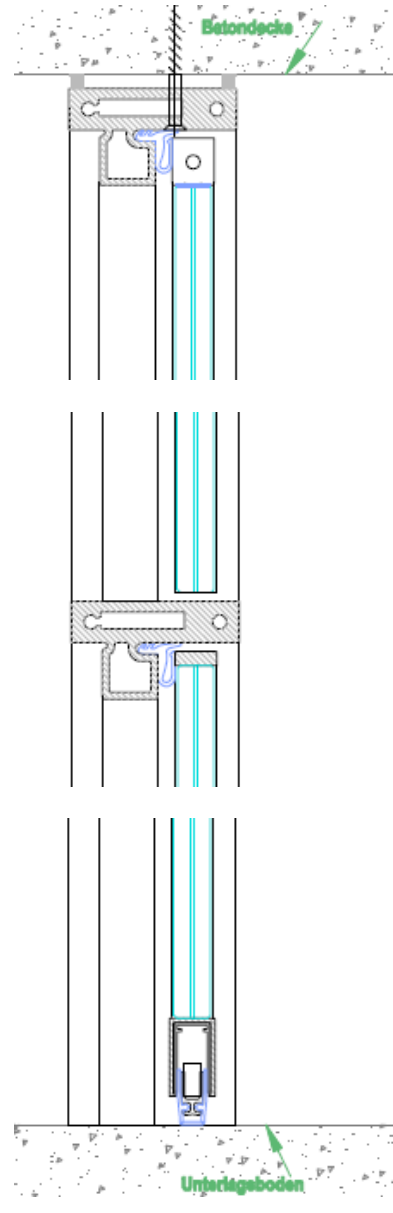
Raccord sol-plafond



Porte battante

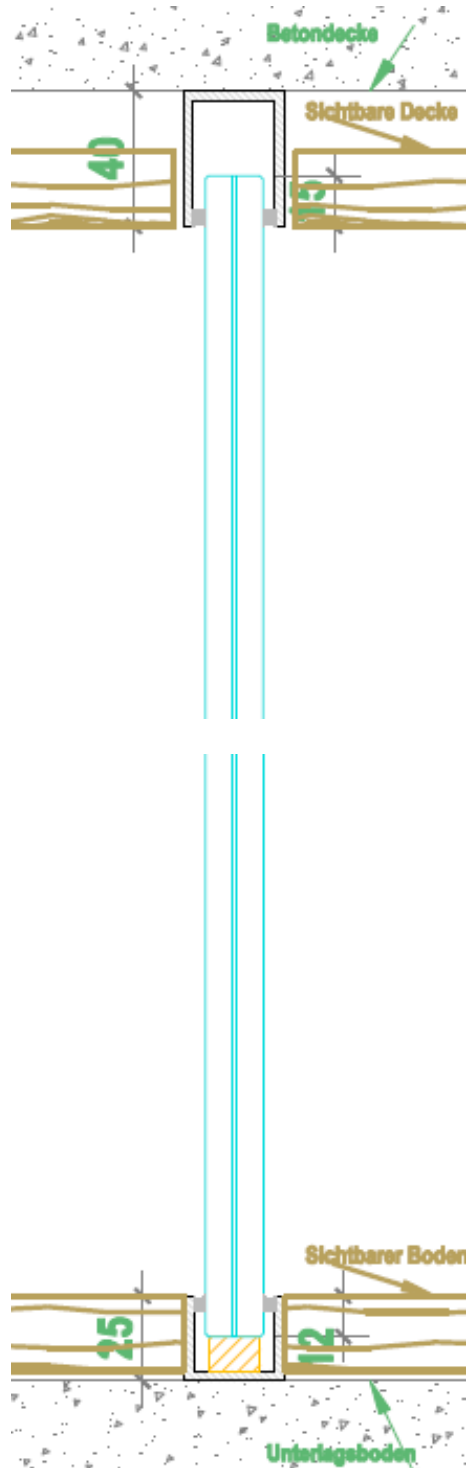


Porte battante avec attique

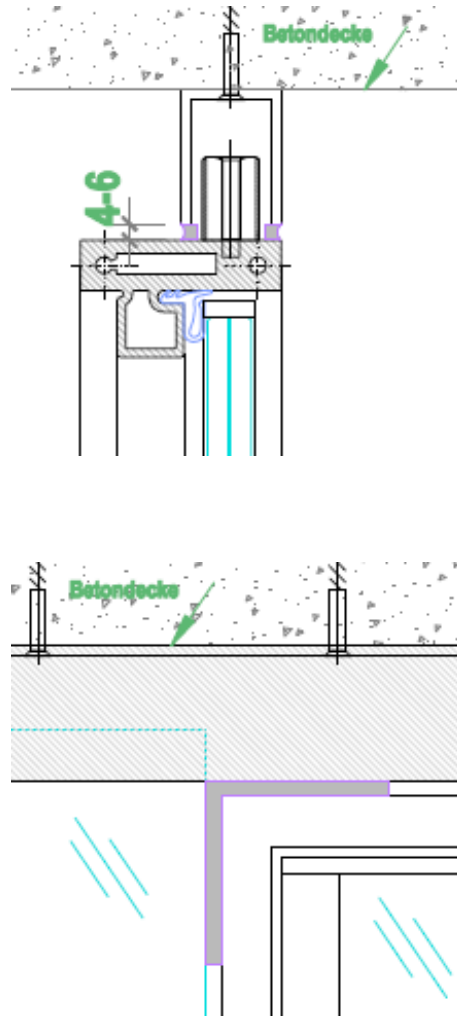


VARIANTES DE MONTAGE

Au sol ou au plafond



Profilé de plafond en continu



REFERENCES

Images de référence (Cellum) :
Raiffeisenbank Grenchen
Swissmedic, Berne

